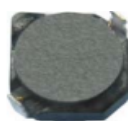


# PRH2D09A



## FEATURES 特点

- \* Excellent solderability and high heat resistance  
良好的可焊性和高耐热性

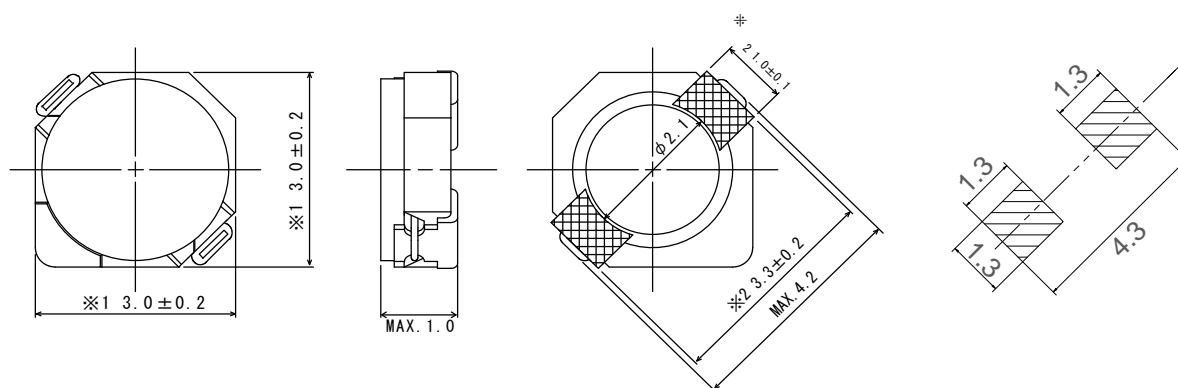
## APPLICATION 用途

- \* DC / DC转换器

## MEASURING FREQUENCY 测试频率

- \* 100KHz 0.3V

## Shapes And Dimensions 外形及尺寸示意图



## Electrical Characteristics 电气性能

Type 型号	Indicate 表示	Inductance 电感值	D.C.R(Max) 直流电阻 (毫欧)	Rated Current(Max) 额定电流 (A)
PRH2D0 9A-1R2	1R2	$1.2 \mu\text{H} \pm 27\%$	75(624)	0.80
PRH2D0 9A-1R5	1R5	$1.5 \mu\text{H} \pm 30\%$	85(70.6)	0.70
PRH2D0 9A-2R4	2R4	$2.4 \mu\text{H} \pm 30\%$	114(95)	0.58
PRH2D0 9A-3R3	3R3	$3.3 \mu\text{H} \pm 30\%$	167(139)	0.50
PRH2D0 9A-4R7	4R7	$4.7 \mu\text{H} \pm 30\%$	200(167)	0.42
PRH2D0 9A-6R4	6R4	$6.4 \mu\text{H} \pm 30\%$	278(232)	0.36
PRH2D0 9A-8R2	8R2	$8.2 \mu\text{H} \pm 30\%$	350(290)	0.32
PRH2D0 9A-100	100	$10.0\mu\text{H} \pm 30\%$	480(400)	0.30
PRH2D0 9A-120	120	$12.0\mu\text{H} \pm 30\%$	520(440)	0.27
PRH2D0 9A-150	150	$15.0\mu\text{H} \pm 30\%$	620(520)	0.24
PRH2D0 9A-180	180	$18.0\mu\text{H} \pm 30\%$	730(610)	0.22
PRH2D09A-220	220	$22.0\mu\text{H} \pm 30\%$	900(750)	0.20
PRH2D09A-270	270	$27.0\mu\text{H} \pm 30\%$	1060(880)	0.16

\* SPQ:1000PCS/REEL